

SkyLine Pro Kiertoilmauuni SkyLine Pro 10GN2/1

KAPPALE # _____

MALLI # _____

NIMI # _____

SIS # _____

AIA # _____



217938 (ECOE102C3A30)

KIERTOILMAUUNI SKYLINE
PRO - 10 GN 2/1, P67

Lyhyt spesifikaatio

Kapp. Nro.

SkyLine Pro kiertoilmauuni digitaalisella käyttöpaneelilla ja kolminkertaisella lämpölasilla varustetulla ovella. Uunissa on täysautomaattiset puhdistusohjelmat ja 100 ohjelmapaikkaa, joista jokaiseen voidaan ohjelmoida neljä eri ohjelmavaihtetta.

Ominaisuudet

- SkyClean: automaattinen ja sisäänrakennettu itsepuhdistusjärjestelmä 4 automaattisella syklillä
- Suorahöyrytoiminto lisää ja säilyttää kosteuden saavuttaen korkealaatuisia ja tasaisia paistotuloksia.
- Kiertoilmajakso (max. 300 °C) sopii parhaiten alhaisen kosteuden kypsennykseen. Automaattinen kosteus (11 asetusta) höyryntuottoon:
 - 0 = ei lisäkosteutusta (ruskistus, au gratin, paistaminen, esipaistettu ruoka)
 - 1-2 = alhainen kosteus (pienet liha- ja kala-annokset)
 - 3-4 = keskialhainen kosteus (suuret lihakappaleet, uudelleenlämmitys, paahdettu kana ja nostatus)
 - 5-6 = keskikorkea kosteus (paahdetut vihannekset ja paahtopaistin sekä kalan ensivaihe)
 - 7-8 = kosteus keskikorkeasta korkeaan (haudutetut vihannekset)
 - 9-10 = korkea kosteus (haudutettu liha ja uuniperunat).
- Optimoitu puhdistussykli, jonka kesto on vain 33 minuuttia, parantaa tehokkuutta ja vähentää seisokkiaikaa.
- Lisävarusteena saatava 6-pisteinen lämpötila-anturi varmistaa parhaimman tarkkuuden prosesseissa.
- EcoDelta-kypsennys: kypsennys lämpötila-anturilla ylläpitäen esivalittua lämpötilaeroa ruoan ja paistokammion välillä.
- Ohjelmatila: 100 kypsennysohjelmaa voidaan tallentaa uunin muistiin käytön helpottamiseksi ja jokaiseen ohjelmaan voidaan ohjelmoida neljä eri ohjelmavaihtetta.
- OptiFlow-ilmankiertojärjestelmä takaa ilman tasaisen jakautumisen kammioon turvaten täydelliset jäähdytystulokset.
- Puhallimessa on 5 nopeutta 300-1500 RPM ja puhallin on suuntaa vaihtava parhaan tasaisuuden saavuttamiseksi. Puhallin pysähtyy alle 5 sekunnissa ovea avattaessa.
- Yhden pisteen lämpötila-anturi sisältyy toimitukseen.
- Automaattinen kammion jäähdytys- ja esilämmitystoiminto
- Back-up tila vikadiagnostiikalla aktivoituu automaattisesti mahdollisen häiriön ilmentyessä ja näin vältetään käyttökatkoksia
- Electrolux Professional suosittelee käsitellyn veden käyttöä optimaalisten ruoanlaittotulosten takaamiseksi ja laitteen käyttöä pidettäväksi. Tarkista paikallinen veden laatu valitaksesi sopivan vedensuodattimen.

Rakenne

- Ovessa kolminkertainen lämpölasia kahdella saranoidulla sisäpaneelilla puhdistamisen helpottamiseksi ja kaksinkertainen LED-valonauha.
- Saumaton ja hygieeninen sisäkammio, jonka kaikki kulmat on pyöristetty, helpottaen puhdistusta.
- Valmistettu AISI 304 ruostumattomasta teräksestä.
- Tärkeimpiin osiin pääsee käsiksi etukautta huollon helpottamiseksi.
- IPX5 suojausluokka

Käyttöliittymä ja tietojen hallinta

HYVÄKSYNTÄ: _____

- Liitettävyyden reaaliaikaiseen etäkäyttöön, helppoon HACCP-hallintaan, kulutuksen seurantaan ja energianhallintaan (vaatii lisävarusteen).
- Digitaalinen käyttöpaneeli LED valaistuilla painikkeilla ja käyttäjää opastavalla käyttöliittymällä
- USB portti HACCP-tietojen lataamiseen sekä kypsennysohjelmien ja asetusten jakamiseen. USB porttiin voidaan myös liittää Sous-vide kypsennysmittari (lisävaruste).

Vastuullisuus



- Ihmiskeksinen suunnittelu - 4 tähden sertifiointi ergonomian sekä käytettävyyden osalta.
- Siiven muotoinen kahva ergonomisella muotoilulla ja mahdollisuus oven avaamiseen käyttämättä käsiä (EPO-rekisteröity muotoilu).
- Ulkopakkauksen valmistettu 70 % kierrätysmateriaaleista ja FSC*-sertifioidusta paperista, ja se on painettu ympäristöystävällisellä, vesipohjaisella musteella kestävän kehityksen ja ympäristövastuun tukemiseksi. (*Forest Stewardship Council on maailman johtava kestävän metsänhoidon järjestö).
- Kolminkertainen lasiovi minimoi energiankulutuksesi.*

*Noin -10 % tyhjäkäynnillä tapahtuvasta energiankulutuksesta ASTM-standardin F2861-20 mukaisesti tehdyn testin perusteella

- Säästä energiaa, vettä, pesu- ja huuhteluaineita SkyCleanin vihreillä toiminnoilla.
- C22- ja C25-pesuaineet on valmistettu ilman fosfaatteja ja fosforia (C25 on myös maleiinihappovapaa), mikä tekee niistä turvallisia sekä ympäristölle että ihmisten terveydelle.

Lisävarusteet

- | | | |
|------------------------------------------------------------------------|------------|--------------------------|
| • Vedenpehmentäjä kasetilla, STEAM 1200 W | PNC 920003 | <input type="checkbox"/> |
| • Vedensuodatin patruunat virtausmittarilla - kohtalainen höyrykäyttö | PNC 920005 | <input type="checkbox"/> |
| • Uunin jalustan pyöräsarja 6&10 GN 1/1 ja GN 2/1 | PNC 922003 | <input type="checkbox"/> |
| • 2 kpl GN 1/1 RST ritilöitä | PNC 922017 | <input type="checkbox"/> |
| • Kanapaistoteline GN 1/1, 2 kpl (8 kanaa per teline) | PNC 922036 | <input type="checkbox"/> |
| • Rst ritilä uunille GN 1/1 | PNC 922062 | <input type="checkbox"/> |
| • Rst ritilä uunille GN 2/1 | PNC 922076 | <input type="checkbox"/> |
| • Huuhtelusuihku uunin sivulle | PNC 922171 | <input type="checkbox"/> |
| • GN 2/1 RST ritilä, 2 kpl | PNC 922175 | <input type="checkbox"/> |
| • Pinnoitettu patonkipelti 5 patongille, rei'itetty (400x600x38 mm) | PNC 922189 | <input type="checkbox"/> |
| • Leivinpelti 4 reunaa, rei'itetty alumiini (400x600x20 mm) | PNC 922190 | <input type="checkbox"/> |
| • Leivinpelti 4 reunaa, alumiini (400x600x20 mm) | PNC 922191 | <input type="checkbox"/> |
| • Paistokori uuniin, 2 kpl | PNC 922239 | <input type="checkbox"/> |
| • RST ritilä, 400x600 mm | PNC 922264 | <input type="checkbox"/> |
| • Kaksoisavaus uunin oveen | PNC 922265 | <input type="checkbox"/> |
| • Kanapaistoteline GN 1/1, (8 kanaa per teline) | PNC 922266 | <input type="checkbox"/> |
| • Varrassarja, sisältäen telineen ja 6 lyhyttä varrasta, GN 2/1 uuniin | PNC 922325 | <input type="checkbox"/> |
| • Varrasteline | PNC 922326 | <input type="checkbox"/> |
| • 6 lyhyttä varrasta | PNC 922328 | <input type="checkbox"/> |
| • Monitoimikoukku | PNC 922348 | <input type="checkbox"/> |

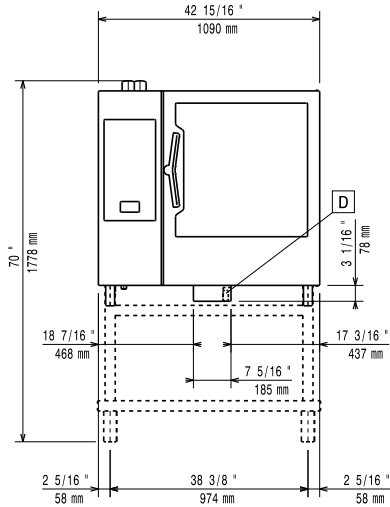
- | | | |
|----------------------------------------------------------------------------------------------------------------------------------------------------------------------------------------------------------------------------------------------|------------|--------------------------|
| • 4 säätöjalkaa 6&10 GN uuneille, laipalliset, 100-130 mm | PNC 922351 | <input type="checkbox"/> |
| • Rasvankeräysastia poistolukolla - GN 2/1 h=60mm | PNC 922357 | <input type="checkbox"/> |
| • Ritilä 8 kokonaiselle ankalta (1,8kg) - GN 1/1 | PNC 922362 | <input type="checkbox"/> |
| • Lämpöhuppu 10 GN 2/1 | PNC 922366 | <input type="checkbox"/> |
| • GN johteikko 6 & 10 GN 2/1 uunien jalustaan, jalustan toimitus osissa | PNC 922384 | <input type="checkbox"/> |
| • Pidike pesuainesäiliölle - seinäkiinnitys | PNC 922386 | <input type="checkbox"/> |
| • USB paistomittari, 1 mittauspiste | PNC 922390 | <input type="checkbox"/> |
| • IoT moduuli One Connected:lle ja SkyDuo:lle. Sisältää yhden IoT piirilevyn. Cook&Chill prosessia varten uunin ja tehojäähdytys/-pakastuskaapin yhdistämiseen. Mahdollistaa myös korikuljetinastianpesukoneen liittämisen One Connectediin. | PNC 922421 | <input type="checkbox"/> |
| • Reititin WiFi ja LAN | PNC 922435 | <input type="checkbox"/> |
| • Höyryoptimoija | PNC 922440 | <input type="checkbox"/> |
| • Rasvankeräyssarja 1/1-2/1 GN uunille (vaunu 2 säilöllä, avaus/sulkumekanismi tyhjennykselle) | PNC 922450 | <input type="checkbox"/> |
| • Rasvankeräyssarja avojalustaan 1/1-2/1 GN (2 allasta, avaus/sulkumekanismi tyhjennykseen) | PNC 922451 | <input type="checkbox"/> |
| • Rasvankeräyssarja uuneille GN 1/1-2/1 (2 muovisäiliötä, liitosventtiili ja tyhjennysputki) | PNC 922452 | <input type="checkbox"/> |
| • johdekehikko pyörillä 10 GN 2/1 - p65 mm | PNC 922603 | <input type="checkbox"/> |
| • johdekehikko pyörillä 8 GN 2/1 - p80 mm | PNC 922604 | <input type="checkbox"/> |
| • Liukujohteikko kahvalla 6&10 GN 2/1 uunit | PNC 922605 | <input type="checkbox"/> |
| • Leipomojohteikko pyörillä 10 GN 2/1 uunit - 8 x 400x600mm - p80 mm | PNC 922609 | <input type="checkbox"/> |
| • Avojalusta GN johteikolla 6&10 GN 2/1 uunit | PNC 922613 | <input type="checkbox"/> |
| • Jalustakaappi GN johteikolla 6&10 GN 2/1 uunit | PNC 922616 | <input type="checkbox"/> |
| • Nestemäisen pesu-/huuhteluaineen annostelusarja | PNC 922618 | <input type="checkbox"/> |
| • Asennussarja 6 GN 2/1 uuni 6&10 GN 2/1 uunin päälle - korkeus 120 mm | PNC 922621 | <input type="checkbox"/> |
| • Vaunu liukujohteikolle 6&10 GN 2/1 uuni ja tehojäähdytyskaappi | PNC 922627 | <input type="checkbox"/> |
| • Vaunu johteikolle torniuunit 6 GN 2/1 6 tai 10 GN 2/1 päällä | PNC 922631 | <input type="checkbox"/> |
| • Poistosarja rst 6&10 GN uunit - halk.=50mm | PNC 922636 | <input type="checkbox"/> |
| • Poistosarja muovi 6&10 GN uunit - halk.=50mm | PNC 922637 | <input type="checkbox"/> |
| • Bankettivaunu 51 lautasta 10 GN 2/1 uuni ja tehojäähdytyskaappi - p75 mm | PNC 922650 | <input type="checkbox"/> |
| • Kuivatusastia - GN 1/1 h=20mm | PNC 922651 | <input type="checkbox"/> |
| • Kuivatusastia - GN 1/1 tasainen | PNC 922652 | <input type="checkbox"/> |
| • Avojalusta 6 & 10 GN 2/1 uunille, toimitus osissa | PNC 922654 | <input type="checkbox"/> |
| • Lämpösuojus 10 GN 2/1 uunit | PNC 922664 | <input type="checkbox"/> |
| • Lämpösuojus torniuunit 6+10 GN 2/1 | PNC 922667 | <input type="checkbox"/> |
| • Asennussarja uunin asentamiseksi seinään | PNC 922687 | <input type="checkbox"/> |

- Lisäjohteikko jalustaan 6&10 GN 2/1 uunit PNC 922692
- 4 säätöjalkaa suojuksella 6&10 GN uunit - 100-115mm PNC 922693
- Pidike pesuainesäiliölle avojalustaan PNC 922699
- Verkkokuviollinen grilliritilä PNC 922713
- Paistomittarin tuki, nestemäiset aineet PNC 922714
- Hajuton huuva 6&10 GN 2/1 uunit PNC 922719
- Hajuton huuva, tornimallit 6&10 GN 2/1 uunit PNC 922721
- kondensoiva huuva 6&10GN 2/1 uunit PNC 922724
- kondensoiva huuva tornimallit 6+6&10 GN 2/1 uunit PNC 922726
- Huuva puhaltimella 6&10 GN 2/1 uunit PNC 922729
- Huuva puhaltimella 6+6 tai 6+10 GN 2/1 uunit PNC 922731
- Huuva ilman puhallinta 6&10 GN 2/1 uunit PNC 922734
- Huuva ilman puhallinta 6+6&10 GN 2/1 uunit PNC 922736
- 4 korkeaa säätöjalkaa 6&10 gn uuneille - 230-290 mm PNC 922745
- Astia staattiseen kypsentämiseen, astian korkeus on 100 mm PNC 922746
- Kaksipuoleinen ritäilä, jonka toinen puoli on sileä ja toinen on uritettu - 400x600 mm PNC 922747
- Liitin huuvalle keskitettyyn ilmanvaihtojärjestelmään PNC 922751
- Vaunu rasvankeräyssarjalle PNC 922752
- Paineenalentaja tulovedelle PNC 922773
- Sähkövirran hallintajärjestelmän asennussarja - GN 6 ja GN 10 uunit PNC 922774
- Kondensaation jatkoputki, 370mm PNC 922776
- GN - astia 1/1-20, non-stick PNC 925000
- GN - astia 1/1-40, non-stick PNC 925001
- GN - astia 1/1-60, non-stick PNC 925002
- Grillilevy GN 1/1, non-stick - kaksipuoleinen PNC 925003
- Grilliritilä GN 1/1, non-stick PNC 925004
- Kanamunapelti GN 1/1, non-stick PNC 925005
- Leipomopelti, 2 reunusta-GN 1/1, non-stick PNC 925006
- Paistoteline perunoille GN 1/1, 28 perunaa PNC 925008
- GN astia 1/1 - 20 mm, non-stick - 6 kpl PNC 925012
- GN astia 1/1 - 40 mm, non-stick - 6 kpl PNC 925013
- GN astia 1/1 - 60 mm, non-stick - 6 kpl PNC 925014

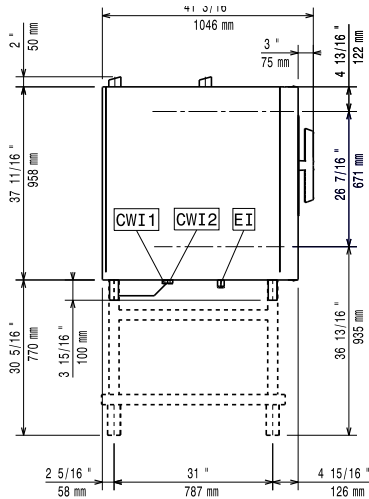
Suosittelavat puhdistusaineet

- C25 Huuhtelu- ja kalkinpoistotabletti SkyLine uuneille, pakkauksessa on 50 tablettia PNC 0S2394
- C22 pesuainetabletti SkyLine uuneille, pakkauksessa on 100 tablettia PNC 0S2395

Edestä

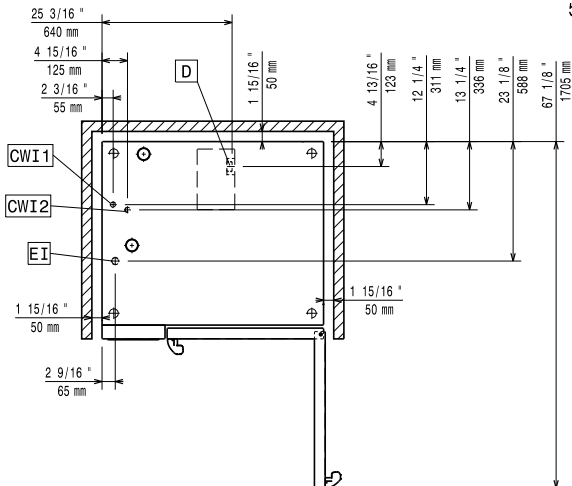


Sivulta



CWI1 = Kylmän veden sisääntulo EI = Sähköliitäntä
 CWI2 = Kylmän veden sisääntulo 2
 D = Poisto
 DO = Ylivuotoputki

Päältä
5t



Sähkö

Jännite:	380-415 V/3N ph/50-60 Hz
Liitäntäteho, maksimi:	37.9 kW
Liitäntäteho, vakio:	35.4 kW

Vesi

Tuloveden lämpötila, max:	30 °C
Vesiliitännät (sisään) "CWI1-CWI2":	3/4"
Paine:	1-6 bar
Kloridit:	<10 ppm
Veden konduktiivisuus:	>50 µS/cm
Poisto "D":	50mm

Kapasiteetti

GN:	10 (GN 2/1)
Max. Kapasiteetti:	100 kg

Avaintieto

Oven saranat:	Oikealla
Ulkomitat, leveys:	1090 mm
Ulkomitat, syvyys:	971 mm
Ulkomitat, korkeus:	1058 mm
Ulkomitat, paino	198 kg
Nettopaino:	163 kg
Kuljetuspaino:	198 kg
Kuljetustilavuus:	1.59 m ³

ISO sertifikaatit

ISO Standardit:	ISO 9001; ISO 14001; ISO 45001; ISO 50001
-----------------	-------------------------------------------